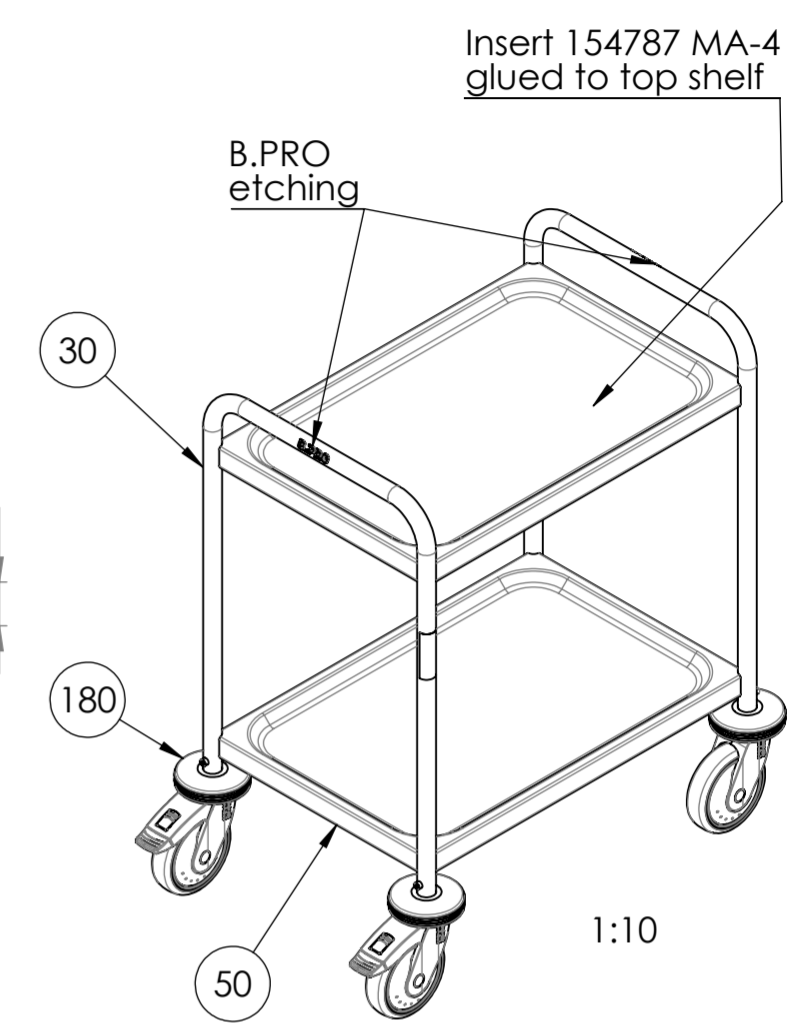
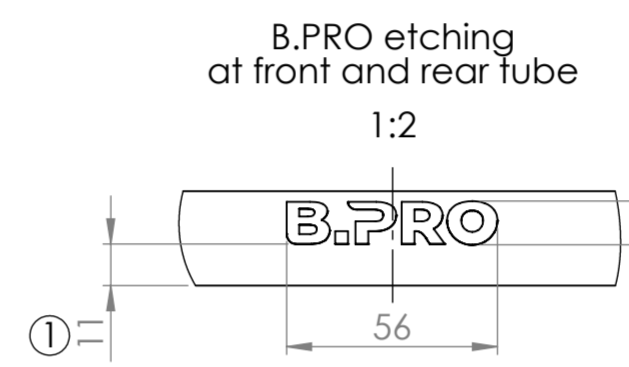
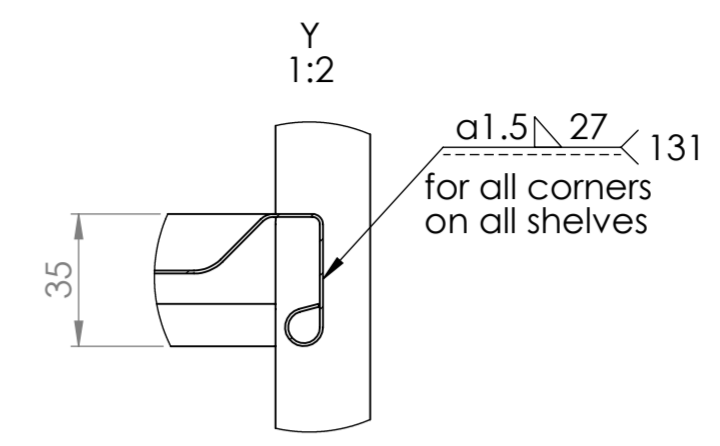
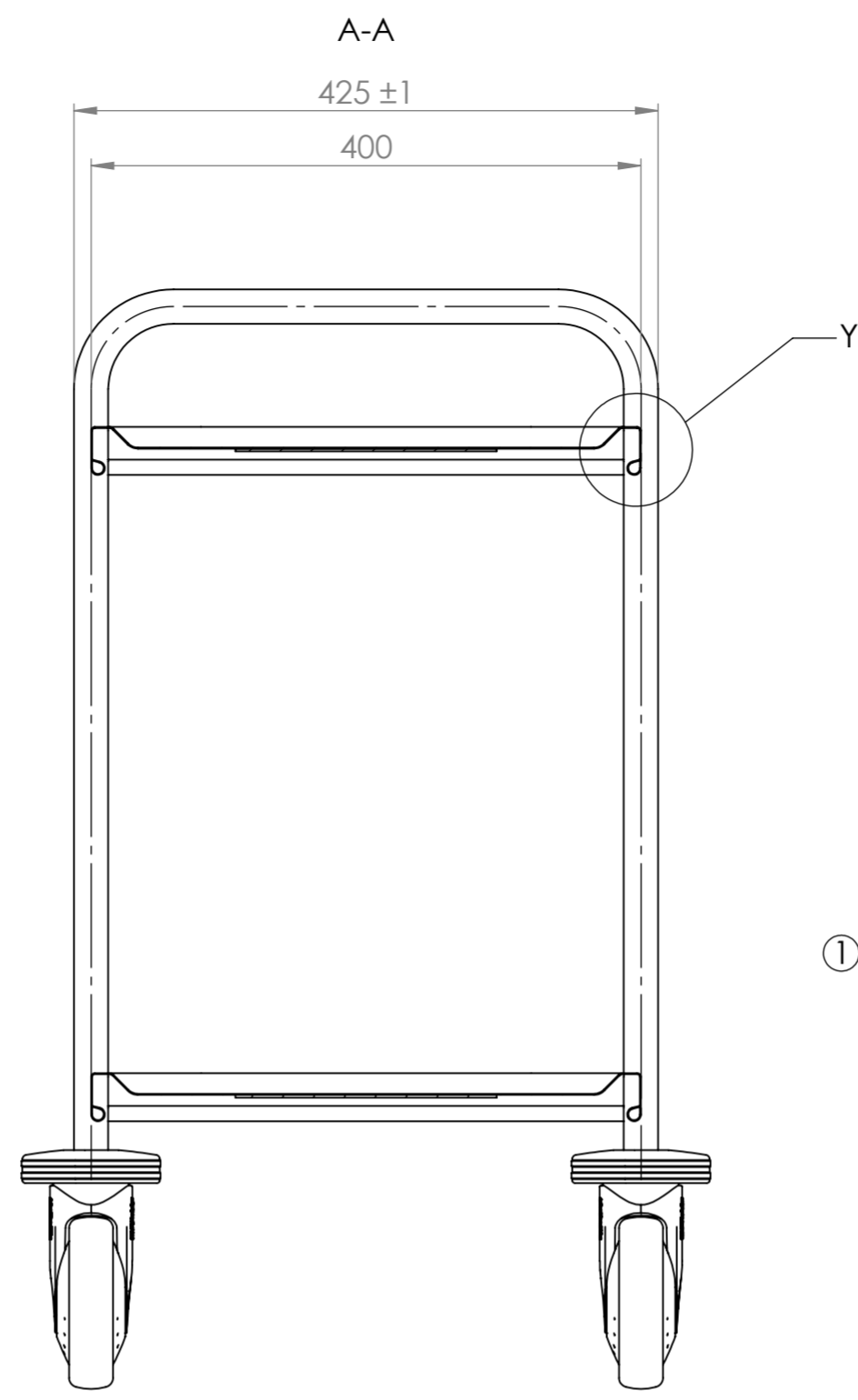
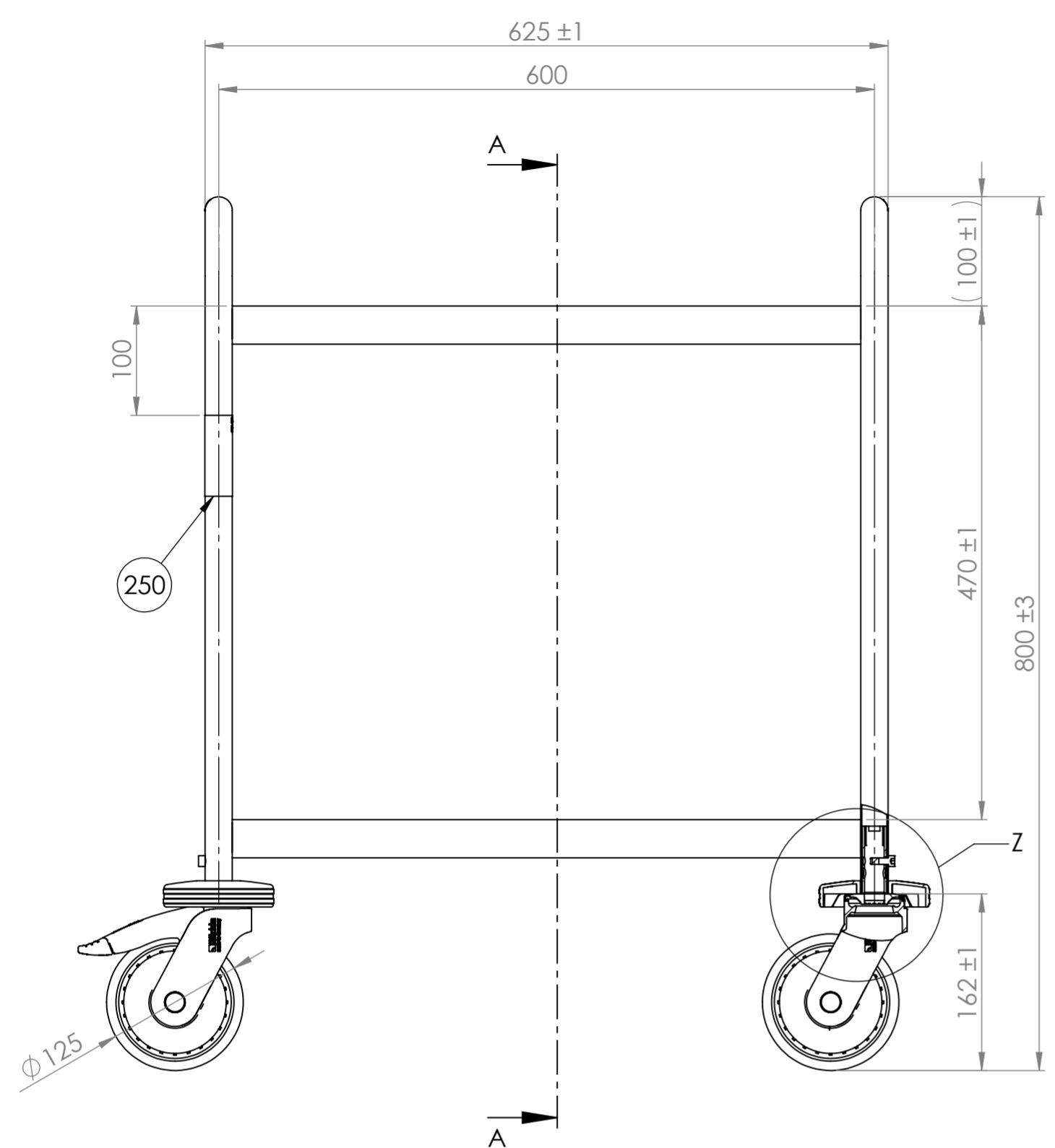


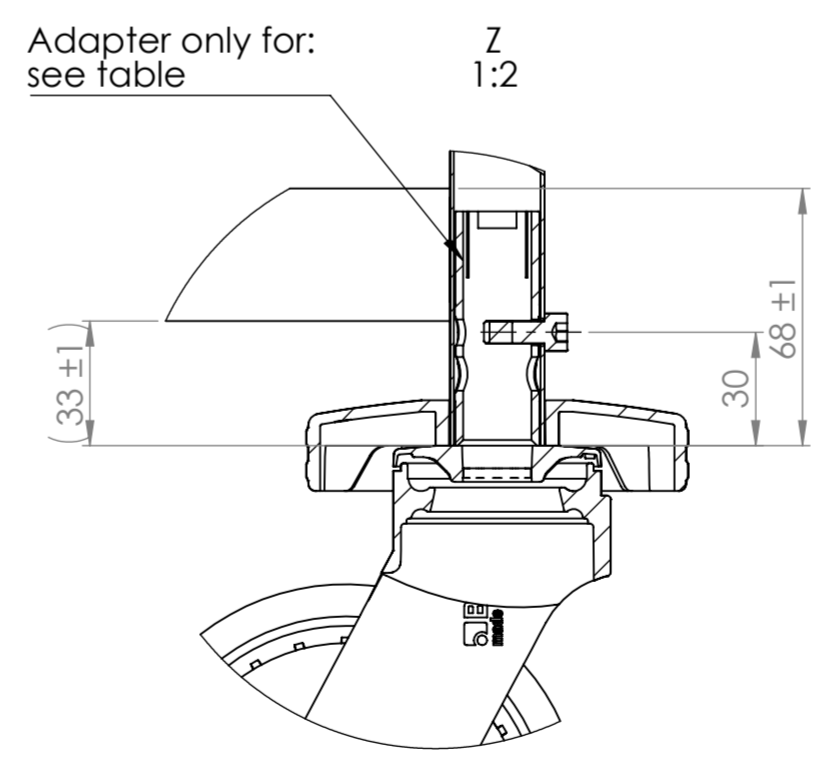
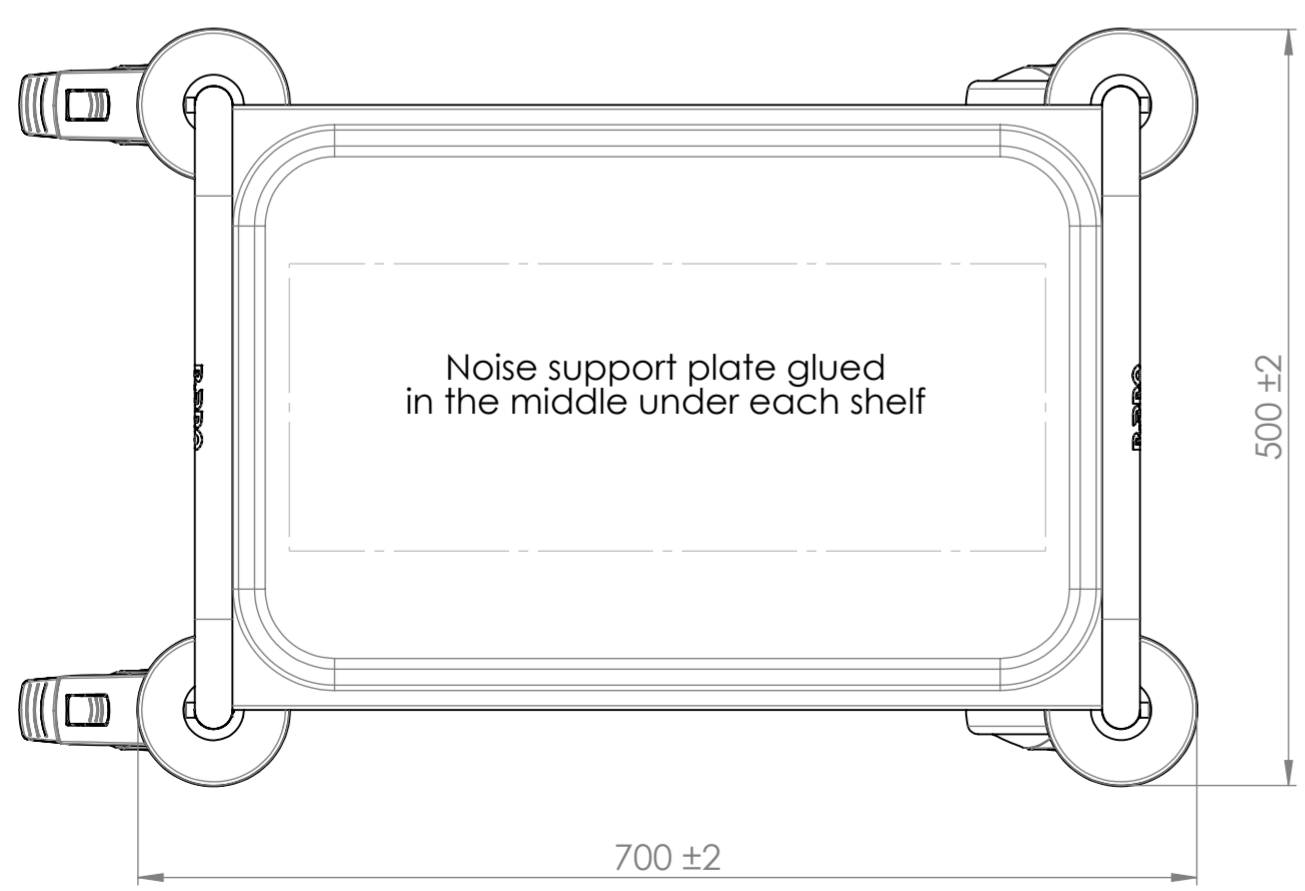
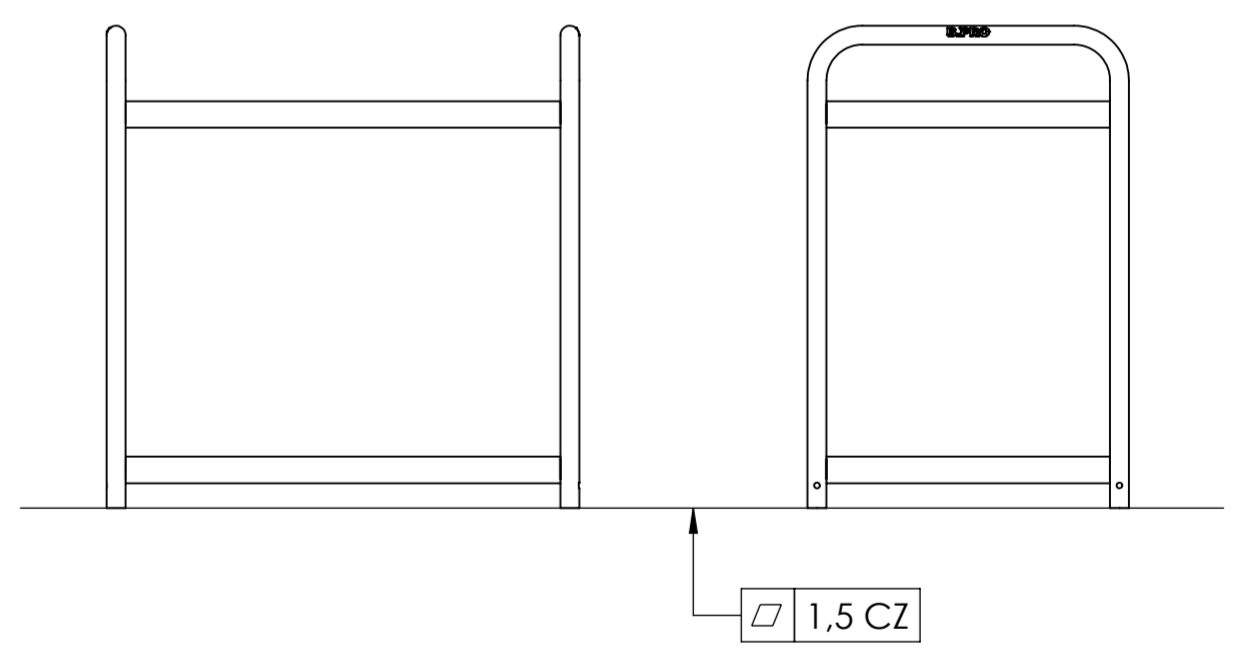
© This drawing may without our consent neither duplicated, still third persons submitted or handed over. Offences can after §18 of the Law over mean competition criminal pursuit to involve.

Ausgedruckte Zeichnung unterliegt nicht dem Änderungsprinzip!
Printed Drawing is not automatically updated!

© Diese Zeichnung darf ohne unsere Einwilligung weder vervielfältigt, noch dritten Personen vorgelegt oder ausgehändigt werden. Zuwiderhandlungen können nach §18 des Gesetzes über unlauteren Wettbewerb strafrechtliche Verfolgung nach sich ziehen



1:10
SW views of the welded assembly without castors and bumpers



SAP material-no.	Description	Castors	Adapter 360281
574983	SW 6 x 4 - 2 Kids	synthetic ; 4 swivel castors	yes
574984	SW 6 x 4 - 2 Kids	galvanised steel ; 4 swivel castors	no
575473	SW 6 x 4 - 2 Kids	synthetic ; 2 swivel castors + 2 fixed castor	yes
575488	SW 6 x 4 - 2 Kids	air identical ; synthetic ; 4 swivel castors	yes

Shelf must be welded free of temper colours on lengthwise and broadside (8 welds pro shelf)

Schweißnähte nach / Welds to / Svary podle ISO 5817-B
Schweißnähte versäubert / Welds cleaned / Svary zacištěny

1	CR#0238	Dimension 6.5 changed to 11 (position of the B.PRO logo corrected).					03.12.2025	Kübler			
Index	Rev.-No.	Description of modification					Date	Name			
B.PRO		Scale	M 1:5	Group	100	Status	freigegeben	Document type	ZB	Std. paper-size	A2
Tolerances according to ISO 13920-AE		Material		Date		Name	Document item-no.	2000258245.04			
		Surface		Drawn		03.12.2025	KüblerD	SAP material-no. 00383652			
				Checked		10.12.2025	KeselC				
				Approved		10.12.2025	KeselC				
Origin		Description SW 6 x 4-2 Kids									
Notice:										2000255538	Sheet 1 of 1